


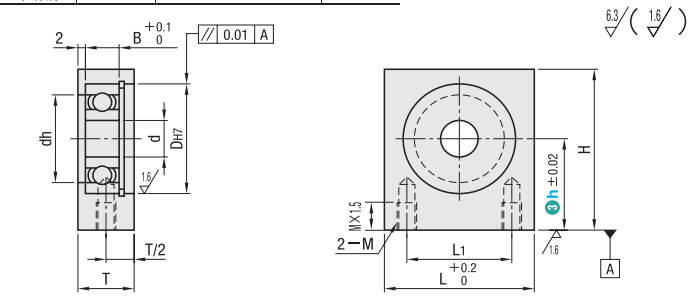
轴承座组件

— 底部安装型 —

Order 订货示例 型式 (1Type · 2轴承型号) — (3h) —
RDZFKRTS6000ZZ — 30



Type	材质	表面处理	附件扣环
高度h选择型	轴承	固定座	固定座
RDZFKRTS	钢	S45C	四氧化三铁保护膜
RDZFKRTW			无电解镀镍
RDZFKRTB			本色阳极氧化处理
RDZFKRTAB	不锈钢	铝合金	SUS304



轴承精度 JIS B 1514 0级

型式		高度	d	H	L1	L	T	dh	Dh7	B	M (粗牙螺纹)
1Type	2轴承型号	3h									
RDZFKRTS RDZFKRTW RDZFKRTB RDZFKRTAB	* 623ZZ	15 20 25	3	h+9	10	20	10	7	10	4	M4
	* 624ZZ	15 20 25	4	h+11	14	22	10	9	13	5	
	* 605ZZ	15 20 25	5	h+11	16	24	10	10	14	5	
	* 625ZZ	20 25 30	5	h+12	16	28	10	12	16	5	
	606ZZ	20 25 30	6	h+13	22	34	12	13	17	6	
	626ZZ	20 25 30	6	h+14	24	36	12	15	19	6	
	608ZZ	20 25 30	8	h+15	26	38	12	18	22	7	
	628ZZ	25 30	8	h+16	22	34	15	20	24	8	
	6900ZZ	25 30 40	10	h+15	20	32	12	19	22	6	
	6000ZZ	25 30 40	10	h+17	26	38	15	22	26	8	
	6200ZZ	25 30 40	10	h+19	28	40	15	24	30	9	
	6901ZZ	25 30 40	12	h+16	24	36	12	21	24	6	
	6001ZZ	25 30 40	12	h+18	28	40	15	24	28	8	
	6201ZZ	25 30 40	12	h+20	30	42	16	26	32	10	
	6902ZZ	30 40 50	15	h+18	30	42	12	25	28	7	
	6002ZZ	30 40 50	15	h+20	36	50	15	28	32	9	
	6202ZZ	30 40 50	15	h+22	30	44	17	29	35	11	
	6903ZZ	30 40 50	17	h+19	30	42	13	27	30	7	
	6003ZZ	30 40 50	17	h+22	36	50	16	31	35	10	
	6203ZZ	30 40 50	17	h+24	36	48	20	34	40	12	
	6904ZZ	40 50 60	20	h+23	31	45	15	34	37	9	
	6004ZZ	40 50 60	20	h+25	38	54	19	36	42	12	
	6204ZZ	40 50 60	20	h+28	44	60	20	40	47	14	
	* 6005ZZ	40 50 60	25	h+28	46	62	19	41	47	12	
* 6205ZZ	50 80	25	h+31	50	70	22	45	52	15		
* 6006ZZ	50 80	30	h+32	54	74	20	48	55	13		
* 6206ZZ	50 80	30	h+36	62	82	23	55	62	16		

指定加工 型式 (1Type · 2轴承型号) — (3h) — (KCC · NA) —
RDZFKRTS6000ZZ — 30 — KCC

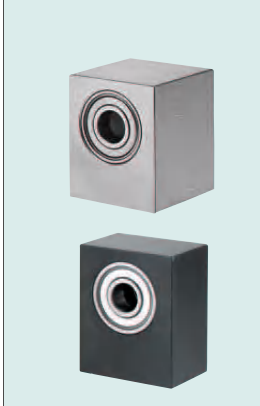
Alterations	不装配轴承·扣环	追加倒角C2加工
Code	NA	KCC
Spec.	不将轴承、扣环装入固定座中，而以附件形式发货。	追加上端面倒角C2加工。

交货期 报价确定

轴承座组件

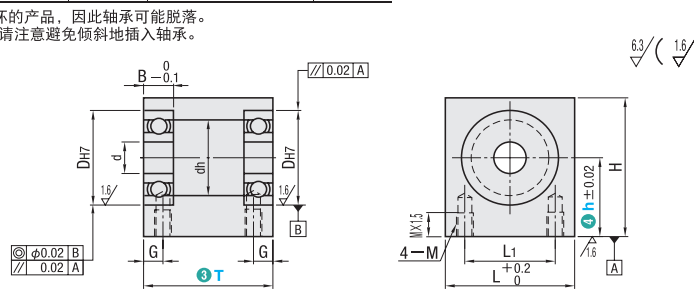
— 底部安装双轴承型 —

Order 订货示例 型式 (1Type · 2轴承型号) — (3T) — (4h) —
RDZFKRUS6000ZZ — 25 — 30



Type	材质	表面处理	附件扣环
高度h选择型	轴承	固定座	固定座
RDZFKRUS	钢	S45C	四氧化三铁保护膜
RDZFKRUW			无电解镀镍
RDZFKRUB			本色阳极氧化处理
RDZFKRUAB	不锈钢	铝合金	SUS304

Ⓢ 不安装C型扣环的产品，因此轴承可能脱落。重新插入时，请注意避免倾斜地插入轴承。



轴承精度 JIS B 1514 0级

型式		宽度	高度	d	DH7	dh	B	H	L	L1	G	M (粗牙螺纹)	
1Type	2轴承型号	3T	4h		容差								
RDZFKRUS RDZFKRUW RDZFKRUB RDZFKRUAB	* 623ZZ	20 30	15 20 25	3	10	+0.015 0	7	4	h+9	20	10	5	M4
	* 624ZZ	20 30	15 20 25	4	13	+0.018 0	9	5	h+11	22	14		
	* 605ZZ	20 30	15 20 25	5	14	+0.018 0	10	5	h+11	24	16		
	* 625ZZ	25 30	20 25 30	5	16	+0.021 0	12	5	h+12	28	16		
	606ZZ	25 35	20 25 30	6	17	+0.021 0	13	6	h+13	34	22		
	626ZZ	25 35	20 25 30	6	19	+0.021 0	15	6	h+14	36	24		
	608ZZ	25 35	20 25 30	8	22	+0.025 0	18	7	h+15	38	26		
	628ZZ	25 35	25 30	8	24	+0.021 0	20	8	h+16	34	22		
	6900ZZ	25 40	25 30 40	10	22	+0.025 0	19	6	h+15	32	20		
	6000ZZ	25 40	25 30 40	10	26	+0.021 0	22	8	h+17	38	26		
	6200ZZ	30 40	25 30 40	10	30	+0.025 0	24	9	h+19	40	28		
	6901ZZ	25 40	25 30 40	12	24	+0.021 0	21	6	h+16	36	24		
	6001ZZ	25 40	25 30 40	12	28	+0.025 0	24	8	h+18	40	28		
	6201ZZ	30 40	25 30 40	12	32	+0.021 0	26	10	h+20	42	30		
	6902ZZ	25 50	30 40 50	15	28	+0.025 0	25	7	h+18	42	30		
	6002ZZ	30 50	30 40 50	15	32	+0.021 0	28	9	h+20	50	36		
	6202ZZ	35 50	30 40 50	15	35	+0.025 0	29	11	h+22	44	30		
	6903ZZ	25 50	30 40 50	17	30	+0.021 0	27	7	h+19	42	30		
	6003ZZ	30 50	30 40 50	17	35	+0.025 0	31	10	h+22	50	36		
	6203ZZ	35 50	30 40 50	17	40	+0.021 0	34	12	h+24	48	36		
	6904ZZ	35 50	40 50 60	20	37	+0.025 0	34	9	h+23	45	31		
	6004ZZ	40 50	40 50 60	20	42	+0.030 0	36	12	h+25	54	38		
	6204ZZ	45 50	40 50 60	20	47	+0.030 0	40	14	h+28	60	44		
	* 6005ZZ	40 60	40 50 60	25	47	+0.030 0	41	12	h+28	62	46		
* 6205ZZ	45 60	50 80	25	52	+0.030 0	45	15	h+31	70	50			
* 6006ZZ	40 60	50 80	30	55	+0.030 0	48	13	h+32	74	54			
* 6206ZZ	50 60	50 80	30	62	+0.030 0	55	16	h+36	82	62			

指定加工 型式 (1Type · 2轴承型号) — (3T) — (4h) — (KCC · NA) —
RDZFKRUS6000ZZ — 25 — 30 — NA

Alterations	不装配轴承·扣环	追加倒角C2加工
Code	NA	KCC
Spec.	不将轴承、扣环装入固定座中，而以附件形式发货。	追加上端面倒角C2加工。

交货期 报价确定