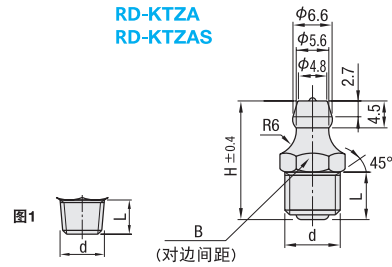


水平仪/油嘴/钢珠

Order 型式 (Type · D)
RD-KTZA6

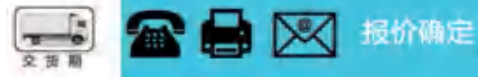


Type	材质	表面处理
RD-KTZA	快削黄铜(C3604BD)	镀镍
RD-KTZA S	SUS303	-

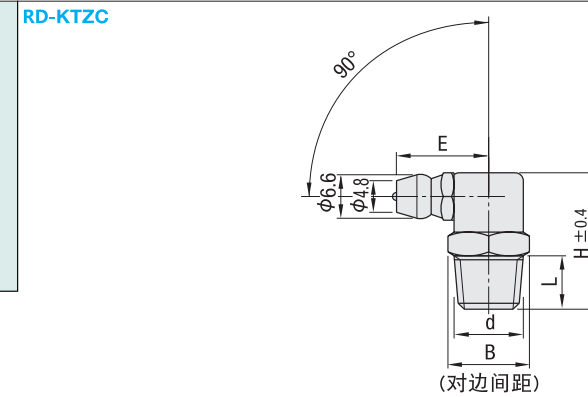


型式	d	H	L	B
RD-KTZA 6	M6×P0.75	13.5	5	7
RD-KTZA 6A	M6×P1.0	13.5	5	7
RD-KTZA S 1	R(PT)1/8	20	9	10
RD-KTZA S 2	R(PT)1/4	25	12	14

RD-KTZA1 · 2和RD-KTZA S1 · 2的螺纹部形状如图1所示。

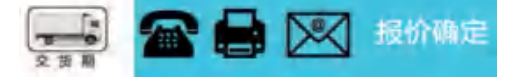


Order 型式 (Type · No.)
RD-KTZC6



材质 快削黄铜(C3604BD)
表面处理 镀镍

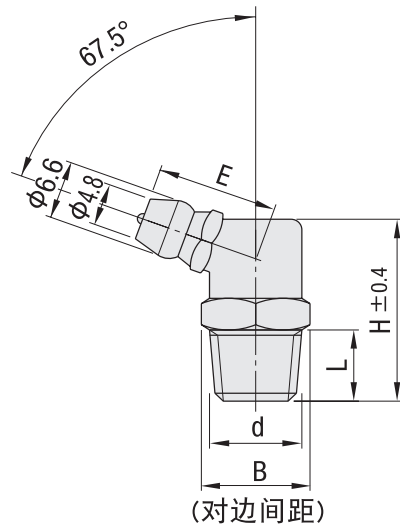
型式	d	H	L	E	B
RD-KTZC 6	M6×P0.75	17.5	5	10.2	8
RD-KTZC 6A	M6×P1.0	17.5	5	10.2	8
RD-KTZC S 1	R(PT)1/8	21.5	8	12.5	10
RD-KTZC S 2	R(PT)1/4	25	11	14.2	14



Order 型式 (Type · No.)
RD-KTZB6



RD-KTZB



材质 快削黄铜(C3604BD)
表面处理 镀镍

型式	d	H	L	E	B
RD-KTZB 6	M6×P0.75	16.5	5	10	8
RD-KTZB 6A	M6×P1.0	16.5	5	10	8
RD-KTZB S 1	R(PT)1/8	21.5	8	12.5	10
RD-KTZB S 2	R(PT)1/4	25	11	14.2	14

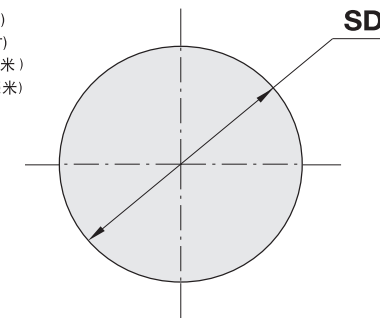


Order 型式 (Type · No.)
RD-KTSMJ3



Type	尺寸	材质	等级	硬度	标准
RD-KTSMJ 3	3	SUS440C	28	61~67HRC	依据JIS B1501
RD-KTSMJ 3.5	3.5	SUS440C	28	61~67HRC	依据JIS B1501
RD-KTSMJ 4	4	SUS440C	28	61~67HRC	依据JIS B1501
RD-KTSMJ 4.5	4.5	SUS440C	28	61~67HRC	依据JIS B1501
RD-KTSMJ 5	5	SUS440C	28	61~67HRC	依据JIS B1501
RD-KTSMJ 6	6	SUS440C	28	61~67HRC	依据JIS B1501
RD-KTSMJ 8	8	SUS440C	28	61~67HRC	依据JIS B1501

RD-KTSMJ (英寸)
RD-KTSMJ (英寸)
RD-KTSMJ (毫米)
RD-KTSMJ (毫米)



* 28等级标准(JIS B1501) μm

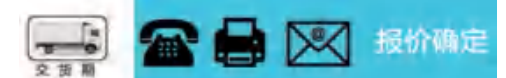
直径偏差	max.	0.7
圆球度	max.	0.7
表面粗糙度	max.	0.05
一批产品相互间直径误差	max.	1.4

英制

Type	No.	SD (英寸)
RD-KTSMJ	3	1/8
RD-KTSMJ	3.5	5/32
RD-KTSMJ	4	3/16
RD-KTSMJ	4.5	7/32
RD-KTSMJ	5	15/64
RD-KTSMJ	6	1/4
RD-KTSMJ	8	17/64
RD-KTSMJ	10	9/32
RD-KTSMJ	12	5/16
RD-KTSMJ	14	11/32
RD-KTSMJ	16	3/8
RD-KTSMJ	18	13/32
RD-KTSMJ	20	1/2
RD-KTSMJ	22	9/16
RD-KTSMJ	24	5/8
RD-KTSMJ	26	11/16

米制

Type	No.	SD (mm)
RD-KTSMJ	3	3
RD-KTSMJ	3.5	3.5
RD-KTSMJ	4	4
RD-KTSMJ	4.5	4.5
RD-KTSMJ	5	5
RD-KTSMJ	6	6
RD-KTSMJ	8	8



磁铁小零件

磁铁小零件