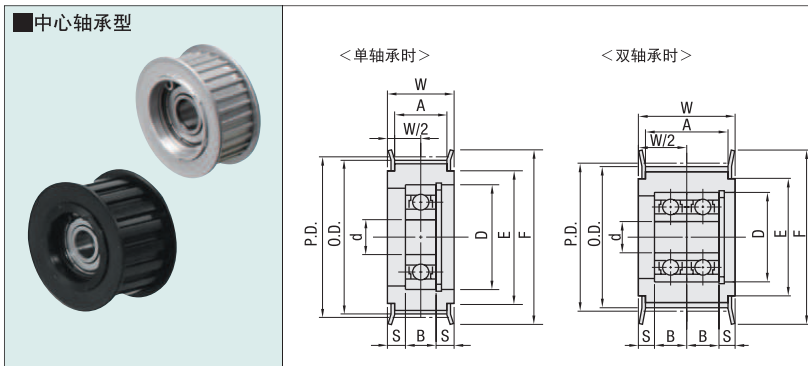


带法兰 齿型惰轮

— S5M · S8M型 —

Order 订货示例 型式 (1)Type · (2)齿数 · (3)对应皮带
RD-SBT-F30S5M100

■中心轴承型



材质

Type	主体	法兰	轴承	表面处理
RD-SBT-F	铝合金	铝合金	铝合金	本色阳极氧化处理
RD-SKT-F	铝合金	铝合金	铝合金	四氧化三铁保护膜
RD-SWL-F	S45C	SPCC	钢	无电解镀锌

*轴承精度JIS B1514 0级(压入前)
④轴承采用压入方式。

■S5M型

Type	齿数	对应皮带	轴径 d	P.D.	O.D.	F	E	A	W	S	轴承尺寸			规格有无		
											No.	D	B	RD-SBT-F	RD-SKT-F	RD-SWL-F
铝合金 RD-SBT-F	16	S5M100	6	25.46	24.5	32	20	11	16	5	606ZZ×1	17	6	●	●	●
	18	S5M100	8	28.65	27.69	33	22	11	16	5	698ZZ×1	19	6	●	●	●
	20	S5M100	8	31.83	30.87	36	24	11	16	5	698ZZ×1	19	6	●	●	●
		S5M150	17	22	5	698ZZ×2										
	22	S5M100	8	35.01	34.05	40	27	11	16	4	628ZZ×1	24	8	●	●	●
		S5M150	17	22	3	628ZZ×2										
	24	S5M100	10	38.2	37.24	45	30	11	16	4	6000ZZ×1	26	8	●	●	●
		S5M150	17	22	3	6000ZZ×2										
	25	S5M100	10	39.79	38.83	45	30	11	16	4	6000ZZ×1	26	8	●	●	●
		S5M150	17	22	3	6000ZZ×2										
	26	S5M100	10	41.38	40.42	48	35	11	16	3.5	6200ZZ×1	30	9	●	●	●
		S5M150	17	22	3	6200ZZ×2										
28	S5M100	10	44.56	43.6	48	35	11	16	3.5	6200ZZ×1	30	9	●	●	●	
	S5M150	17	22	6.5	6200ZZ×2											
30	S5M100	12	47.75	46.79	52	36	11	16	3	6201ZZ×1	32	10	●	●	●	
	S5M150	17	22	6	6201ZZ×2											
32	S5M100	12	50.93	49.97	55	40	11	16	3	6201ZZ×1	32	10	●	●	●	
	S5M150	17	22	3	6000ZZ×2											
36	S5M100	12	57.3	56.34	61	45	11	16	3	6201ZZ×1	32	10	●	●	●	
	S5M150	17	22	3	6201ZZ×2											
40	S5M100	12	63.66	62.7	67	50	11	16	3	6201ZZ×1	32	10	●	●	●	

■S8M型

Type	齿数	对应皮带	轴径 d	P.D.	O.D.	F	E	A	W	S	轴承尺寸			规格有无			
											No.	D	B	RD-SBT-F	RD-SKT-F	RD-SWL-F	
铝合金 RD-SBT-F	20	S8M150	12	50.93	49.56	58	40	17	22	6	6201ZZ×1	32	10	●	●	●	
	22	S8M250	15	56.02	54.65	61	45	17	22	6	6202ZZ×1	35	11	●	●	●	
		S8M150	12	56.02	54.65	61	45	17	22	6	6201ZZ×1						
	24	S8M150	12	61.12	59.74	67	50	17	22	6	6201ZZ×1	32	10	●	●	●	
		S8M250	28					33	6.5	6201ZZ×2							
		S8M300	33					38	8	6202ZZ×2							
	25	S8M150	15	63.66	62.29	70	56	17	22	5.5	6202ZZ×1	35	11	●	●	●	
		S8M150	15					66.21	64.84	74	58			17	22	5.5	6202ZZ×1
		S8M400	44					49	13.5	6202ZZ×2							
	26	S8M150	15	66.21	64.84	74	58	17	22	5.5	6202ZZ×1	35	11	●	●	●	
		S8M150	15					71.3	69.93	80	60			17	22	5.5	6202ZZ×1
		S8M400	44					49	13.5	6202ZZ×2							
28	S8M150	15	71.3	69.93	80	60	17	22	5.5	6202ZZ×1	35	11	●	●	●		
	S8M150	17					22	5.5	6202ZZ×1								
	S8M400	44					49	13.5	6202ZZ×2								
30	S8M150	15	76.39	75.02	87	67	17	22	5.5	6202ZZ×1	35	11	●	●	●		
	S8M300	33					38	5	6204ZZ×2								
	S8M400	44					49	10.5	6204ZZ×2								
32	S8M150	20	81.49	80.12	87	67	17	22	4	6204ZZ×1	47	14	●	●	●		
	S8M150	20					86.58	85.21	95	75			17	22	4	6204ZZ×1	
40	S8M150	25	101.86	100.49	111	90	17	22	3.5	6205ZZ×1	52	15	●	●	●		

指定加工 型式 (1)Type · (2)齿数 · (3)对应皮带 — (FC · NFC · LFC · RFC) —
RD-SBT28S5M100 — FC46

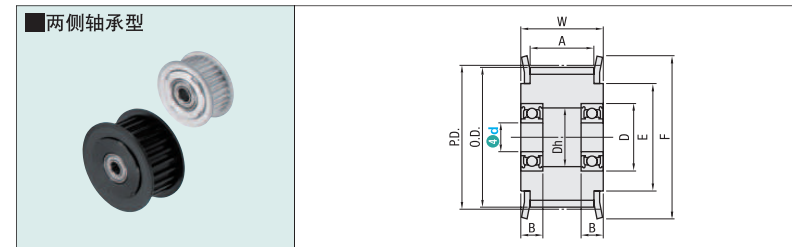
Alterations Code	法兰切割 FC	不铆接法兰 NFC	仅铆接单侧法兰 LFC · RFC
Spec.	切割法兰，降低高度。 FC: 指定单位0.5mm ④材质为不锈钢时不适用 ⑤法兰外周未进行表面处理。 ⑥FC ≥ (O.D.) + 2 ⑦FC ≤ F - 2 [指定方法] FC46	发货时不铆接法兰。(附带法兰)	发货时仅铆接扣环侧(RFC)或扣环相反侧(LFC)的单侧法兰。(附带1个法兰)



报价确定

Order 订货示例 型式 (1)Type · (2)齿数 — (3)适用皮带 — (4)轴径
RD-SKT-FW30 — S8M400 — 20

■两侧轴承型



材质

Type	主体	法兰	轴承	表面处理
RD-SBT-FW	铝合金	铝合金	铝合金	本色阳极氧化处理
RD-SKT-FW	铝合金	铝合金	铝合金	四氧化三铁保护膜
RD-SWL-FW	S45C	SPCC	钢	无电解镀锌

*轴承精度JIS B1514 0级(压入前)
④轴承采用压入方式。

■S5M型

Type	齿数	对应皮带	轴径 d	P.D.	O.D.	F	E	A	W	Dh	轴承尺寸			规格有无		
											No.	D	B	RD-SBT-FW	RD-SKT-FW	RD-SWL-FW
铝合金 RD-SBT-FW	16	S5M150	6	25.46	24.5	32	20	17	22	14.5	606ZZ×2	17	6	●	●	●
	18	S5M250	27	32	16.5	698ZZ×2	19	6	●	●	●					
		S5M150	27	32	16.5	698ZZ×2										
	20	S5M150	8	31.83	30.87	36	24	17	22	16.5	698ZZ×2	19	6	●	●	●
		S5M250	27	32	16.5	698ZZ×2										
	22	S5M150	8	35.01	34.05	40	27	17	22	19.5	608ZZ×2	22	7	●	●	●
		S5M250	27	32	19.5	608ZZ×2										
	24	S5M150	8	38.2	37.24	45	30	17	22	19.5	608ZZ×2	22	7	●	●	●
		S5M250	27	32	19.5	608ZZ×2										
	25	S5M100	6	39.79	38.83	45	30	11	16	13	696ZZ×2	15	5	●	●	●
		S5M150	17					22	14.5	606ZZ×2						
		S5M250	27					32	16.5	698ZZ×2						
25	S5M100	8	39.79	38.83	45	30	11	16	16.5	698ZZ×2	19	6	●	●	●	
	S5M150	17					22	19.5	608ZZ×2							
	S5M250	27					32	25	6200ZZ×2							
26	S5M150	10	41.38	40.42	48	35	27	32	25	6200ZZ×2	30	9	●	●	●	
	S5M250	27					32	19.5	608ZZ×2							
28	S5M100	10	44.56	43.6	48	35	11	16	19.5	6900ZZ×2	22	6	●	●	●	
	S5M150	17					22	30	9	●			●	●		
	S5M250	27					32	25	6200ZZ×2							
30	S5M150	12	47.75	46.79	52	36	17	22	25	6001ZZ×2	28	8	●	●	●	
	S5M250	27					32	27	6201ZZ×2							
	S5M150	12					50.93	49.97	55	40			17	22	25	6001ZZ×2
32	S5M150	12	50.93	49.97	55	40	27	32	27	6201ZZ×2	32	10	●	●	●	
	S5M250	27					32	28	8	●			●	●		
	S5M150	12					57.3	56.34	61	45			17	22	29	6002ZZ×2
36	S5M150	15	57.3	56.34	61	45	27	32	30	6202ZZ×2	35	11	●	●	●	
	S5M250	27					32	32	9	●			●	●		
	S5M150	15					63.66	62.7	67	50			17	22	29	6002ZZ×2
40	S5M250	15	63.66	62.7	67	50	17	22	30	6202ZZ×2	35	11	●	●	●	

■S8M型

Type	齿数	对应皮带	轴径 d	P.D.	O.D.	F	E	A	W	Dh	轴承尺寸			规格有无		
											No.	D	B	RD-SBT-FW	RD-SKT-FW	RD-SWL-FW
铝合金 RD-SBT-FW	22	S8M250	12	56.02	54.65	61	45	28	33	27	6201ZZ×2	32	10	●	●	●
	24	S8M300	12	61.12	59.74	67	50	33	38	27	6201ZZ×2	32	10	●	●	●
		S8M400	44					49	27	6201ZZ×2						
	25	S8M250	12	63.66	62.29	70	56	28	33	27	6201ZZ×2	32	10	●	●	●
		S8M300	33					38	44	49	27			6201ZZ×2		
		S8M400	44					49	13.5	6202ZZ×2						
	26	S8M150	12	66.21	64.84	74	58	17	22	25	6001ZZ×2	28	8	●	●	●
		S8M250	28					33	27	6201ZZ×2						
		S8M300	33					38	44	49	27			6201ZZ×2		
	28	S8M150	12	71.3	69.93	80	60	28	33	27	6201ZZ×2	32	10	●	●	●
		S8M300	33					38	44	49	27			6201ZZ×2		
		S8M400	44					49	13.5	6202ZZ×2						
30	S8M150	15	76.39	75.02	87	67	17	22	29	6002ZZ×2	32	9	●	●	●	
	S8M250	28					33	30	6202ZZ×2							
	S8M300	33					38	44	49	30			6202ZZ×2			
30	S8M250	15	76.39	75.02	87	67	28	33	30	6202ZZ×2	35	11	●	●	●	
	S8M300	33					38	44	49	37			6004ZZ×2			
	S8M400	44					49	14	6204ZZ×2							
32	S8M250	20	81.49	80.12	87	67	28	33	41	6204ZZ×2	47	14	●	●	●	
	S8M300	33					38	44	49	41			6204ZZ×2			
	S8M400	44					49	14	6204ZZ×2							
34	S8M250	20	86.58</													