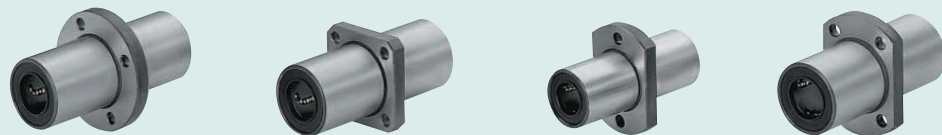


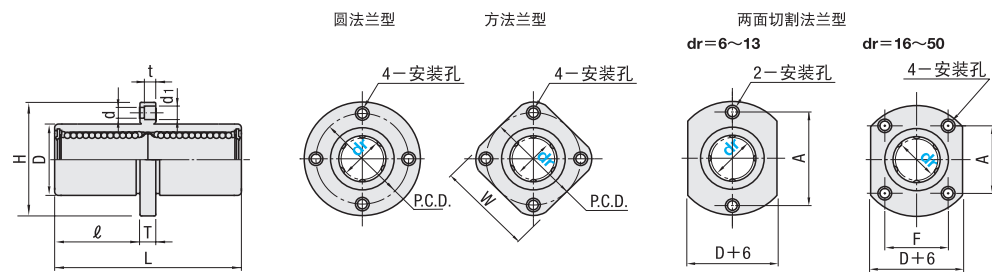
# 带法兰直线轴承标准型

—中间法兰双衬型—

Order 订货示例 **RD-MHCCW25**



Type			材质	硬度	表面处理	滚珠材质	保持器材质	使用环境温度	密封圈材质
圆法兰型	方法兰型	两面切割法兰型							
RD-MHCRW	RD-MHCSW	RD-MHCCW	SUJ2	58HRC~	— 无电解镀锌	SUJ2	树脂	-20~80℃	丁腈橡胶 (-20~120℃)
RD-MHCRWM	RD-MHCSWM	RD-MHCCWM							



① 轴套、滚珠材质SUJ2, 相当于国标GCr15.  
② 保持架材质树脂, 相当于DURACON M90.

型式 Type	dr	D		L	ℓ	H	T	d	d1	t	P.C.D.	W	F	A
		无表面处理	有表面处理											
圆法兰型 RD-MHCRW RD-MHCRWM	6	12	0	35	15	28	5	3.5	6	3.1	20	22	—	20
	8	15	-0.013	45	20	32	—	—	—	—	24	25	—	24
	10	19	0	55	24.5	40	—	—	—	—	29	30	—	29
方法兰型 RD-MHCSW RD-MHCSWM	12	21	0	57	25.5	42	6	4.5	7.5	4.1	32	32	—	32
	13	23	-0.016	61	27.5	43	—	—	—	—	33	34	—	33
	16	28	—	70	32	48	—	—	—	—	38	37	22	31
两面切割法兰型 RD-MHCCW RD-MHCCWM	20	32	0	80	36	54	8	5.5	9	5.1	43	42	24	36
	25	40	-0.012	112	52	62	—	—	—	—	51	50	32	40
	30	45	-0.019	123	56.5	74	10	6.6	11	6.1	60	58	35	49
两面切割法兰型 RD-MHCCW RD-MHCCWM	35	52	0	135	62.5	82	—	—	—	—	67	64	38	55
	40	60	0	151	69	96	—	—	—	—	78	75	45	64
	50	80	-0.022	192	89.5	116	13	9	14	8.1	98	92	56	80

\*D部与法兰安装面的垂直度

型式 Type	dr	偏心	滚珠列数	*垂直度	基本额定负载			静态容许力矩 (N·m)	重量 (g)		
					C (动) N	Co (静) N	圆法兰型		方法兰型	两面切割法兰型	
圆法兰型 RD-MHCRW RD-MHCRWM	6	0.015	4	0.015	324	529	2.18	31	25	28	
	8				431	784	4.31	51	43	47	
	10				588	1100	7.24	98	78	90	
方法兰型 RD-MHCSW RD-MHCSWM	12	0.020	5	0.020	657	1200	10.9	110	90	102	
	13				813	1570	11.6	130	108	123	
	16				1230	2350	19.7	190	165	182	
两面切割法兰型 RD-MHCCW RD-MHCCWM	20	0.025	6	0.025	1400	2740	26.8	260	225	247	
	25				1560	3140	43.4	540	500	525	
	30				2490	5490	82.8	680	590	645	
两面切割法兰型 RD-MHCCW RD-MHCCWM	35	0.025	6	0.025	2650	6270	110	1020	930	945	
	40				3430	8040	147	1570	1380	1423	
	50				6080	15900	397	3600	3400	3437	

kgf=N×0.101972

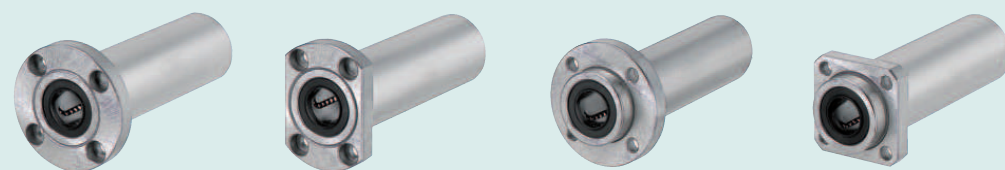


报价确定

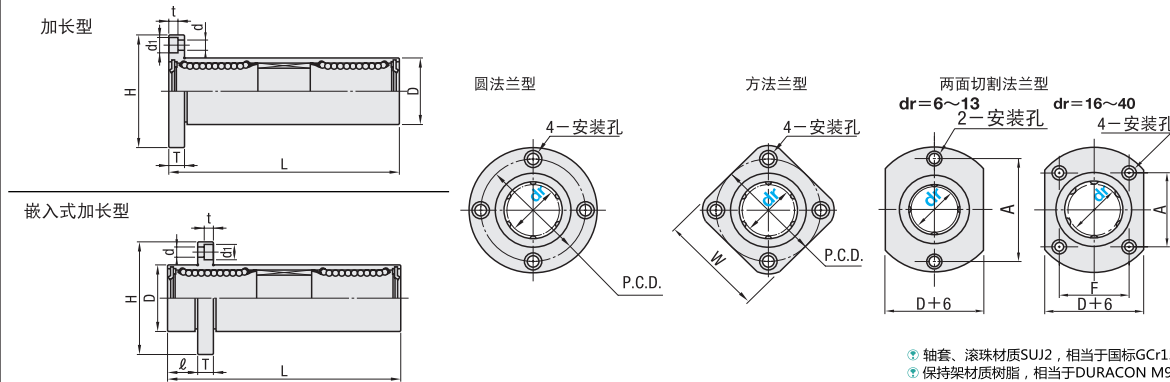
# 带法兰直线轴承

—加长型/加长嵌入型—

Order 订货示例 **RD-LBGR L8**



Type	Type			外套·滚珠		外壳	保持器材质	使用环境温度	密封圈材质
	圆法兰型	方法兰型	两面切割法兰型	材质	硬度				
加长型	RD-LBGRNL	RD-LBGSNL	RD-LBGCNL	SUJ2	58HRC~	— 无电解镀锌	树脂	-20~80℃	丁腈橡胶 (-20~120℃)
	RD-LBGRLL	RD-LBGSLL	RD-LBGCLL						
嵌入式加长型	RD-LBGRNL	RD-LBGSNL	RD-LBGCNL	SUJ2	58HRC~	— 无电解镀锌	树脂	-20~80℃	丁腈橡胶 (-20~120℃)
	RD-LBGRLL	RD-LBGSLL	RD-LBGCLL						



① 轴套、滚珠材质SUJ2, 相当于国标GCr15.  
② 保持架材质树脂, 相当于DURACON M90.

型式 Type	dr	D容差			L容差	ℓ	H	T	d	d1	t	P.C.D.	W	F	A	偏心	滚珠列数	*垂直度	
		无表面处理	有表面处理	容差															
圆法兰型 RD-LBGRNL RD-LBGRLL RD-LBGRNL RD-LBGRLL RD-LBGRNL RD-LBGRLL RD-LBGRNL RD-LBGRLL RD-LBGRNL RD-LBGRLL	6	0	15	-0.013	49	±0.3	5	32	5	3.5	6	3.1	24	25	—	—	0.020	4	0.020
	8	0	19	-0.012	68		6	40	6	4.5	7.5	4.1	29	30	—	—			
	10	0	23	-0.016	82		8	46	8	5.5	9	5.1	33	34	—	—			
	12	0	26	-0.021	86		10	48	10	6.6	11	6.1	36	35	—	—			
	13	0	28	-0.025	92		12	54	12	7.7	12	7.1	38	37	—	—			
	16	0	32	-0.025	105		13	62	13	8.8	13	8.1	43	42	24	36			
	20	0	40	-0.025	120		15	74	15	10.0	15	10.1	51	50	32	40			
	25	0	45	-0.022	167		18	82	18	11.1	18	11.1	60	58	35	49			
	30	0	52	-0.030	184		20	96	20	12.2	20	12.2	67	64	38	55			
	35	0	60	-0.030	200		25	110	25	14.3	25	14.3	78	75	45	64			
40	0	65	-0.030	230	30	130	30	16.4	30	16.4	83	80	48	68					

型式 Type	dr	基本额定负载			静态容许力矩 (N·m)	重量 (g)		
		C (动) N	Co (静) N	圆法兰型		方法兰型	两面切割法兰型	
圆法兰型 RD-LBGRNL RD-LBGRLL RD-LBGRNL RD-LBGRLL RD-LBGRNL RD-LBGRLL RD-LBGRNL RD-LBGRLL RD-LBGRNL RD-LBGRLL	6	324	529	8.2	66	58	—	
	8	431	784	16.0	135	117	—	
	10	588	1100	27.0	205	189	—	
	12	657	1200	40.1	248	228	—	
	13	813	1570	42.9	308	286	—	
	16	1230	2350	73.5	412	376	386	
	20	1400	2740	98.0	724	714	724	
	25	1560	3140	157	1244	1163	1178	
	30	2490	5490	297	1636	1543	1567	
	35	2650	6270	373	2580	2400	2433	
40	3430	8040	553	2950	2510	2798		

\*D部与法兰安装面的垂直度 kgf=N×0.101972



报价确定