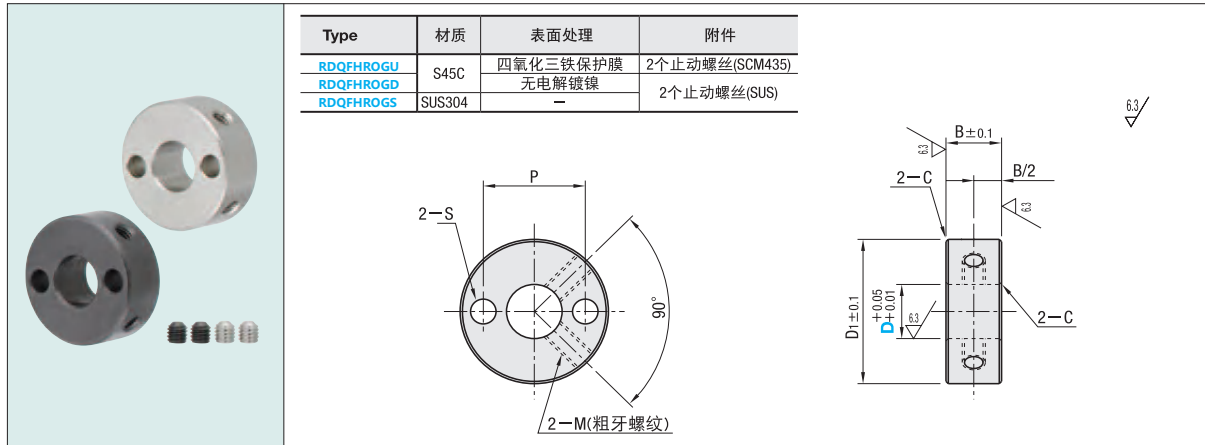


固定环 止动螺丝固定型

— 双孔固定型 —

Order 订货示例 **型式 (Type · D)**
RDQFHROGU 30



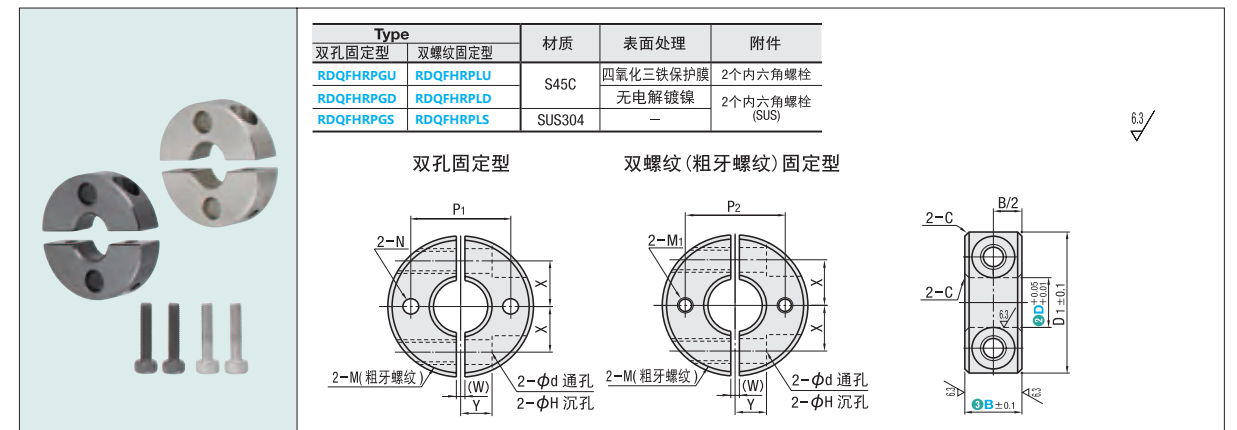
型式		B	D1	P	S	止动螺丝 M×长度	C
Type	D						
(双孔固定型) RDQFHROGU RDQFHROGD RDQFHROGS	3	6	18	11	3.4	M3×3	0.5
	4						
	5						
	6	10	22	15	4.5	M4×4	0.5
	8						
	10						
	12						
	15	12	35	25	5.5	M5×5	0.5
	16						
	20						
25							
30							
	15	54	42		6.6	M8×8	1

交货期 报价确定

固定环 分离型

— 双孔固定型/双螺纹(粗牙螺纹)固定型 —

Order 订货示例 **型式 (1Type · 2D)** — **3B**
RDQFHRPGU 30 — **15**



型式		3B选择	D1	双孔固定型		双螺纹型		M	d	H	C	X	Y	(W)				
1Type	2D			N 通孔	P1	M1 (粗牙螺纹)	P2	(粗牙螺纹)										
(双孔固定型) RDQFHRPGU RDQFHRPGD RDQFHRPGS	10	8	30	5.5	20	M4	20	M3	3.4	6	0.5	9	5	1.5				
		10							4.5	7.5								
		12							5.5	9								
	12	8	30		21		25		25	M4	25	M4	3.4		6	0.5	10	5
		10											4.5		7.5			
		15											4.5		7.5			
	15	10	35		24.5		25		28	M5	28	M5	5.5		9	0.5	11.5	6
		12											5.5		9			
		16											5.5		9			
	(双螺纹固定型) RDQFHRPLU RDQFHRPLD RDQFHRPLS	20	10		40		6.6		30	M5	30	M5	5.5		9	0.5	14	7
12			6.6	12														
15			5.5	9														
25		12	50	32.5	35	35		M6	35		M6		6.6	12	0.5	17	7	
		15											5.5	9				
		30											6.6	12				
30		15	55	37.5	42.5	42		M6	42		M8		9	14	1	18	10	
		20											6.6	12				
		35											6.6	12				
40		15	60	45	47.5	47		M6	47		M6		6.6	12	1	23	12	
	20	6.6					12											
	40	6.6					12											
50	18	70	55	55	56	M8	56	M8	9	14	1	26	13					
	22								9	14								
	22	85	11	67.5	66	M10	66	M10	11	18	1	32	16	3				

请按照交货时的装配方向组合使用。

交货期 报价确定

固定环

固定环