

# 丝杠支座组件 固定侧·圆型

—标准型—

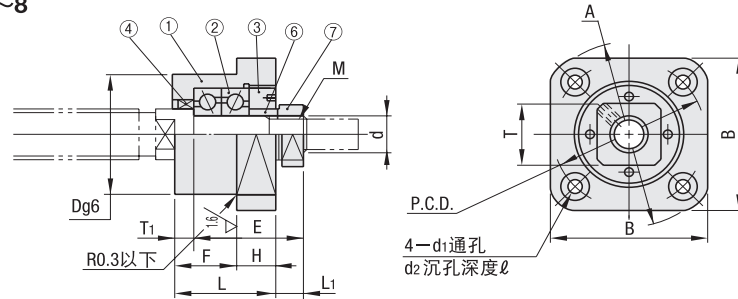
Order 订货示例 **型式 (Type · No.)**  
**RD-CBHW12**



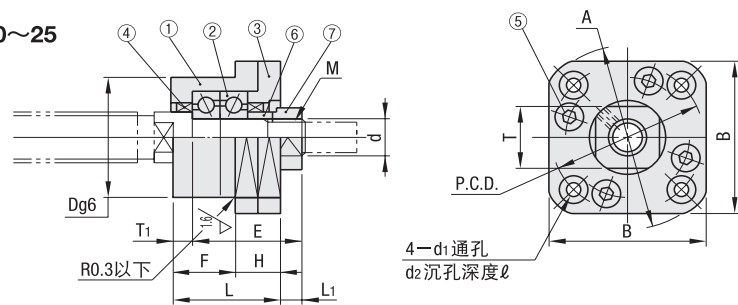
Type	材质	表面处理
RD-CBHW	S45C	①③⑥⑦ ④⑤⑥⑦ 四氧化三铁保护膜 低温镀黑铬
RD-CBHW	SS400	①③⑥⑦ ④⑤⑥⑦ 四氧化三铁保护膜 低温镀黑铬

●No.8S、10S的油封内径小于以往产品。

d=6~8



d=10~25



■构成零件

编号	零件名称	数量
①	轴承固定座	1
②	角接触球轴承5级	1套
③	轴承盖	1
④	油封	2
⑤	内六角螺栓*	4
⑥	调整环	2
⑦	紧固螺帽(带锁紧螺丝)	1

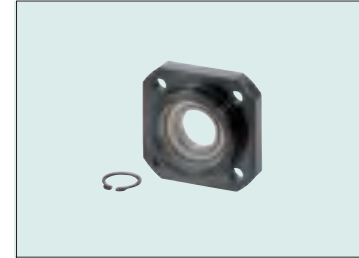
型式		d	L	H	F	E	D	A	P.C.D.	B	L <sub>1</sub>	T <sub>1</sub>	d <sub>1</sub>	d <sub>2</sub>	ℓ	M	T	油封 适用轴径	
Type	No.																		
RD-CBHW RD-CBHW	6L	6	20	7	13	22.5	22	36	28	28	6	3.5	3.4	6.5	4	M6×0.75	12	10	
	6							35					2.9	5.5	3.5		12	—	
	8S	8	23	9	14	26	28	43	35	35	7	4	3.4	6.5	4	M8×1.0	14	10	
	8																	11.5	
	10S	10	29	13	16	29.5	34	52	42	42	5.5	5	4.5	8	6	M10×1.0	17	12	
	12								36	54	44	44					M12×1.0	19	15
	15	15	32	15	17	38	40	63	50	52	12	6	5.5	9.5	5.5	M15×1.0	22	20	
20	20	52	22	30	52	57	85	70	68	10	10	10	6.6	11	10	M20×1.0	30	25	
25	25	57	27	30	59	63	98	80	79	12	10	10	9	15	13	M25×1.5	35	31	



# 丝杠支座组件 支持侧·圆型 <标准型> <便利性>

—标准型·带扣环型—

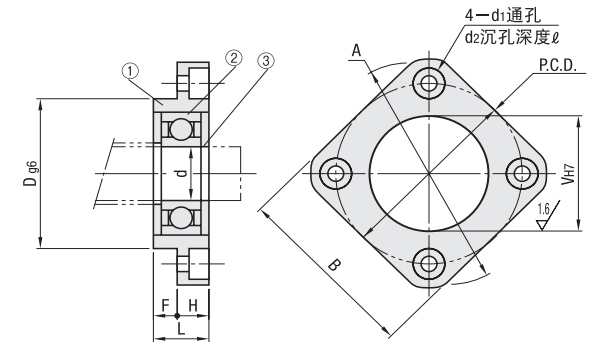
Order 订货示例 **型式 (Type · No.)**  
**RD-CBHUR20**



Type	材质	表面处理
标准型		
RD-CBHUR	S45C	四氧化三铁保护膜
RD-CBHURM		无电解镀铬
RD-CBHURR		低温镀黑铬

■构成零件

编号	零件名称	数量
①	固定座	1
②	径向轴承	1
③	扣环(STWN · S)	1



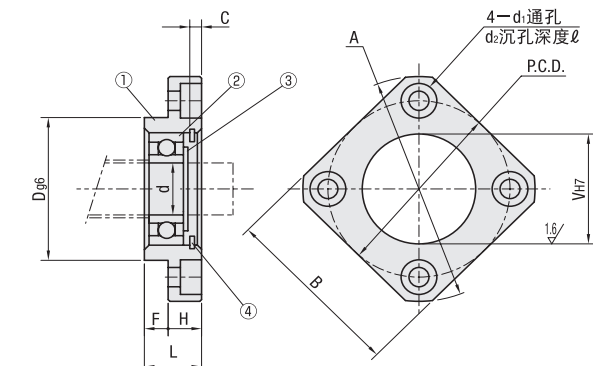
型式		d	L	H	F	D	A	P.C.D.	B	V	d <sub>1</sub>	d <sub>2</sub>	ℓ	轴承型号	使用扣环
Type	No.														
RD-CBHUR RD-CBHURM RD-CBHURR	6	6	10	6	4	22	36	28	28	17	3.4	6.5	4	P606ZZ	KDAN · S6
	10	8	12	7	5	28	43	35	35	22	3.4	6.5	4	P608ZZ	KDAN · S8
	12	10	15	7	8	34	52	42	42	26	4.5	8	5.5	P6000ZZ	KDAN · S10
	15	15	17	9	8	40	63	50	52	32	5.5	9.5	5.5	P6002ZZ	KDAN · S15
	20	20	20	11	9	57	85	70	68	47	6.6	11	6.5	P6204ZZ	KDAN · S20
25	25	24	14	10	63	98	80	79	52	9	14	8.5	P6205ZZ	KDAN · S25	



Type	材质	表面处理
带扣环型		
RD-CBHTR	S45C	四氧化三铁保护膜
RD-CBHTRM		无电解镀铬

■构成零件

编号	零件名称	数量
①	固定座	1
②	径向轴承	1
③	扣环(STWN · S)	1
④	扣环(RTWN · S)	1



型式		d	L	H	F	D	A	P.C.D.	B	V	d <sub>1</sub>	d <sub>2</sub>	ℓ	带扣环型		轴承型号	使用扣环
Type	No.														C	固定扣环	
RD-CBHTR RD-CBHTRM	6	6	10	6	4	22	36	28	28	17	3.4	6.5	4	3	KSPN · S17	P606ZZ	KDAN · S6
	10	8	12	7	5	28	43	35	35	22	3.4	6.5	4	3	KSPN · S22	P608ZZ	KDAN · S8
	12	10	15	7	8	34	52	42	42	26	4.5	8	5.5	3	KSPN · S26	P6000ZZ	KDAN · S10
	15	15	17	9	8	40	63	50	52	32	5.5	9.5	5.5	4	KSPN · S32	P6002ZZ	KDAN · S15
20	20	20	11	9	57	85	70	68	47	6.6	11	6.5	4.5	KSPN · S47	P6204ZZ	KDAN · S20	

