

丝杠支座组件 固定侧/支持侧 · 方型 <节省空间>

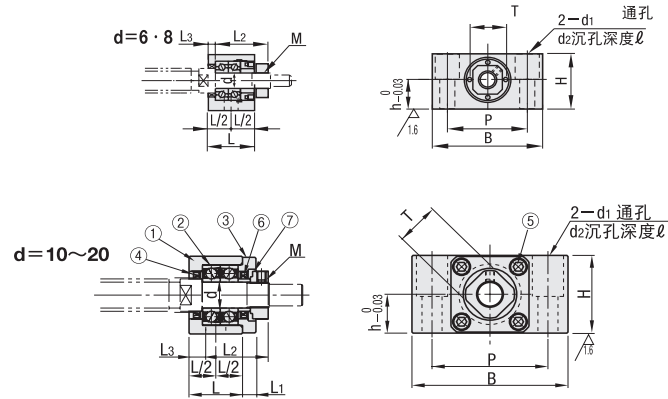
—矮型—

Order 订货示例
型式 (Type · No.)
RD-CBHSV12



Type	材质		表面处理
	①③	⑥⑦	①③⑥⑦
RD-CBHSV	S45C	SS400	四氧化三铁保护膜

④ 可将安装高度减至最低的类型。



■构成零件

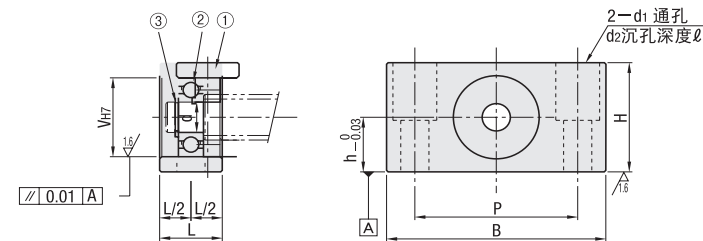
编号	零件名称	数量
①	轴承固定座	1
②	角接触球轴承5级	1套
③	轴承盖	1
④	油封	2
⑤	内六角螺栓*	4
⑥	调整环	1
⑦	紧固螺帽(带锁紧螺丝)	1

- ④ d=6不带④油封。
- ④ d=8带一个④油封。
- ①②③④为一体结构, 请勿拆卸。
- ④ No.8S、10S的油封内径小于以往产品。

型式		d	L	L1	L2	L3	B	H	h	P	d1	d2	ℓ	M (细牙螺纹)	T	油封 适用轴径
RD-CBHSV	6	6	20	—	22.5	3.5	42	22	11	30	5.5	9.5	12	M6×0.75	12	—
	8S	8	23	—	26	4	52	28	14	38	6.6	11	15	M8×1.0	14	10
	10S	10	24	6	29.5	6	70	36	18	52	9	14	19	M10×1.0	17	12
	10	10	24	6	29.5	6	70	36	18	52	9	14	19	M10×1.0	17	14
	12	12	24	6	29.5	6	70	36	18	52	9	14	19	M12×1.0	19	15
	15	15	25	6	38	5	80	41	21	60	11	17	21	M15×1.0	22	20
20	20	42	10	52	10	95	56	28	75	11	17	29	M20×1.0	30	25	



Type	材质	表面处理
RD-CBHUH	S45C	四氧化三铁保护膜



■构成零件

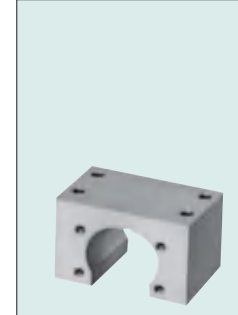
编号	零件名称	数量
①	固定座	1
②	轴承	1
③	扣环*	1

型式		d	L	B	H	h	P	V	d1	d2	ℓ	轴承 型号	使用扣环
RD-CBHUH	6	6	12	42	22	11	30	17	5.5	9.5	12	P606ZZ	KDAN · S6
	8	6	15	52	28	14	38	17	6.6	11	15	P606ZZ	KDAN · S6
	10	8	20	70	36	18	52	22	9	14	19	P608ZZ	KDAN · S8
	12	10	20	80	41	21	60	32	11	17	21	P600ZZ	KDAN · S10
	15	15	20	80	41	21	60	32	11	17	21	P600ZZ	KDAN · S15
20	20	26	95	56	28	75	47	11	17	29	P620ZZ	KDAN · S20	

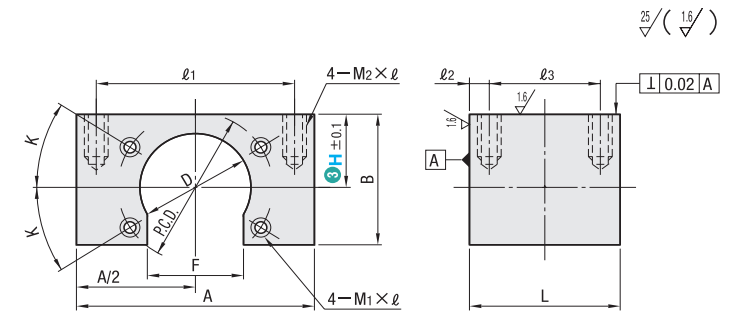
滚珠丝杠螺帽支架

—方块型—

Order 订货示例
型式 (Type · No.) — ③ H
RD-CBHF802S — 20



Type	材质	表面处理
RD-CBHF8	S45C	四氧化三铁保护膜
RD-CBHF8M		无电解镀锌
RD-CBHFA	铝合金	本色阳极氧化处理



型式		③ H		A	B	P.C.D.	K	M1×ℓ	D	ℓ1	F	L	ℓ2	ℓ3	M2×ℓ	适用滚珠丝杠		
① Type	② No.	选择														CBH (C3)	BAB (C5) BABE (C7)	BS□□□ (C10)
RD-CBHF8 RD-CBHF8M RD-CBHFA	801X	10	20	30	H+8	19	30	M3×5	12.4	24	8	16	3	10	M3×5	0801	0802	—
	802S	18	20	23	25	45	—	M4×7	20.4	30	14	28	8	—	—	—	—	0802
	802C	17	20	23	25	—	—	M3×5	16.4	—	12	—	—	—	—	—	—	0802
	802R	17	20	23	25	28	30	—	20.4	—	17	—	—	—	—	—	—	0802
	804R	17	20	23	25	28	30	—	—	34	—	24	6	—	—	—	—	0804
	1002R	17	20	23	25	28	30	—	—	42	—	—	—	—	—	—	—	1002
	1002X	17	20	23	25	28	30	—	—	23.4	—	16	—	7	—	—	—	1002
	1002S	17	20	23	25	28	30	35	40	43	H+15.5	33	—	—	—	—	—	1002
	1004S	20	23	25	28	30	35	40	—	52	H+14	36	—	—	—	—	—	1004
	1004C	17	20	23	25	28	30	35	40	50	H+13	31	—	—	—	—	—	1004
	1004R	17	20	23	25	28	30	35	40	—	H+14	—	—	—	—	—	—	1004
	1010R	17	20	23	25	28	30	35	40	52	H+15	36	—	—	—	—	—	1010
	1010S	17	20	23	25	28	30	35	40	—	H+15	—	—	—	—	—	—	1010
	1202S	20	23	25	28	30	35	40	—	50	H+17	33	—	—	—	—	—	1202
	1204S	20	23	25	28	30	35	40	—	—	H+20.5	41	—	—	—	—	—	1204
	1204C	20	23	25	28	30	35	40	—	52	H+14	33	—	—	—	—	—	1204
	1204R	20	23	25	28	30	35	40	—	—	H+15	—	—	—	—	—	—	1204
	1205S	20	23	25	28	30	35	40	—	—	H+15	—	—	—	—	—	—	1205
	1210S	20	23	25	28	30	35	40	—	60	H+16	41	—	—	—	—	—	1210
	1405R	20	23	25	28	30	35	40	—	—	H+16	—	—	—	—	—	—	1405
	1505C	20	23	25	28	30	35	40	45	—	—	—	—	—	—	—	—	1505
	1505R	20	23	25	28	30	35	40	45	—	—	—	—	—	—	—	—	1505
	1505S	20	23	25	28	30	35	40	45	—	—	—	—	—	—	—	—	1505
	1510S	20	23	25	28	30	35	40	45	—	—	—	—	—	—	—	—	1510
	1510C	20	23	25	28	30	35	40	45	—	—	—	—	—	—	—	—	1510
	1510R	20	23	25	28	30	35	40	45	—	—	—	—	—	—	—	—	1510
	1520S	23	25	28	30	35	40	45	—	—	—	—	—	—	—	—	—	1520
	2005C	25	28	30	35	40	45	—	—	72	H+19	49	—	—	—	—	—	2005
	2010C	25	28	30	35	40	45	—	—	—	—	—	—	—	—	—	—	2010
	2005S	25	28	30	35	40	45	—	—	76	H+20	53	—	—	—	—	—	2005
	2005R	25	28	30	35	40	45	—	—	—	—	—	—	—	—	—	—	2005
	2020R	25	28	30	35	40	45	—	—	68	H+19.5	50	—	—	—	—	—	2020
	2505C	28	30	35	40	45	55	—	—	76	H+24	53	—	—	—	—	—	2505
	2505R	28	30	35	40	45	55	—	—	—	H+21	55	—	—	—	—	—	2505
	2010S	28	30	35	40	45	55	—	—	82	H+23	59	—	—	—	—	—	2010/2020
	2525R	28	30	35	40	45	55	—	—	—	—	—	—	—	—	—	—	2525
	2505S	30	35	40	45	55	—	—	—	76	H+28.5	60	—	—	—	—	—	2505
	2010R	35	40	45	55	—	—	—	—	84	H+26	67	—	—	—	—	—	2010
	2510S	35	40	45	55	—	—	—	—	94	—	68	—	—	—	—	—	2510/2520
	2510R	35	40	45	55	—	—	—	—	100	H+30	78	—	—	—	—	—	2510
2806R	35	40	45	55	—	—	—	—	87	H+26	65	—	—	—	—	—	2806	
3232R	35	40	45	55	—	—	—	—	106	H+30	74	—	—	—	—	—	3232	
3232R	40	45	55	—	—	—	—	—	116	H+33	85	—	—	—	—	—	3210	

※No.802R为2孔安装。K尺寸为0。④No.□□□□C用于C10压轧滚珠丝杠紧凑型。

