
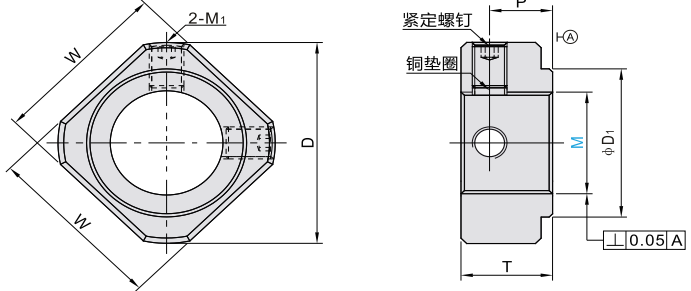



			
支座用螺母 128	支座用间隔环 128	丝杠支座组件·方型-固定侧标准型- 129	方型-支持侧型- 130
			
圆型-固定侧标准型- 131	圆型-支持侧型- 132	方型-固定侧固定轴承等级0级型- 133	方型-固定侧径向轴承型- 133
			
圆型-固定侧固定轴承等级0级型- 134	圆型-固定侧径向轴承型- 134	方型-固定侧矮型- 135	方型-支持侧矮型- 135
			
滚珠丝杠螺帽支架 136			




代码	类型	材质	表面处理
RD-CBHAK	支座用螺母	S50C	发黑



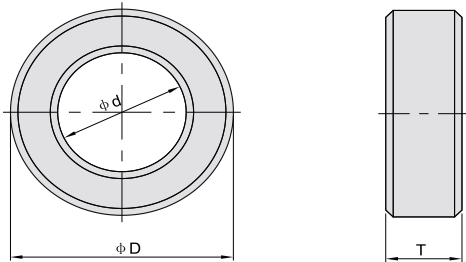



视角标准：第一视角

型号 代码	M	螺距P	W	T	φ D	φ D <sub>1</sub>	P	M <sub>1</sub>
M8	1.0	14	6.5	17	13	4		
M10		16	8	19	14	5.5		
M12		19	22	17	4.5			
M15	22	25	21	9.5	M4			
M17	24	13	30	25		7		
M20	1.5	30	11	35	26	10	M5	
M25		35	15	43	33	14		
M30		40	20	48	39	M6		



代码	类型	材质	表面处理
RD-CBHA KL	支座用间隔环	S50C	发黑





视角标准：第一视角

型号		φ d	φ D	T
代码	规格			
RD-CBHA KL	6	6	9.4	5
	8	8	11.4	5.5
	10	10	14.4	
	12	12	15.4	
	15	15	19.4	6
	15B			10
	17			7
	17B	17	24.4	15
	20	20	25.4	8
	20B			11
	20C			15
	25	25	31.4	9
	25B			15
	25C			18
	30	30	39.4	9
	30B			18